

Technisches Datenblatt



Produktmerkmale

Grillplatte 65x48 elektrisch verchromt kombiniert ohne Unterbauten 400 V

Modell	SAP -Code	00001157
FTHRC 60 EL	Eine Gruppe von Artikeln - Web	Grills und Grillplatten



- Top -Typ: kombiniert
- Griddle -Abmessungen [mm x mm]: 650 x 480
- Bratpflegemittel [MM]: 10.00
- Behälter für flüssiges Fett: Ja
- Unabhängige Heizzonen: Eigenständige Bedienung für jede Heizzone
- Maximale Gerätetemperatur [° C]: 300
- Oberflächenfinish: polierter Chrom 0,03 mm
- Abnehmbarer Rand: Nein

SAP -Code	00001157	Power Electric [KW]	6.000
Netzbreite [MM]	658	Wird geladen	400 V / 3N - 50 Hz
Nettentiefe [MM]	609	Griddle -Abmessungen [mm x mm]	650 x 480
Nettohöhe [MM]	290	Top -Typ	kombiniert
Nettogewicht / kg]	45.00		

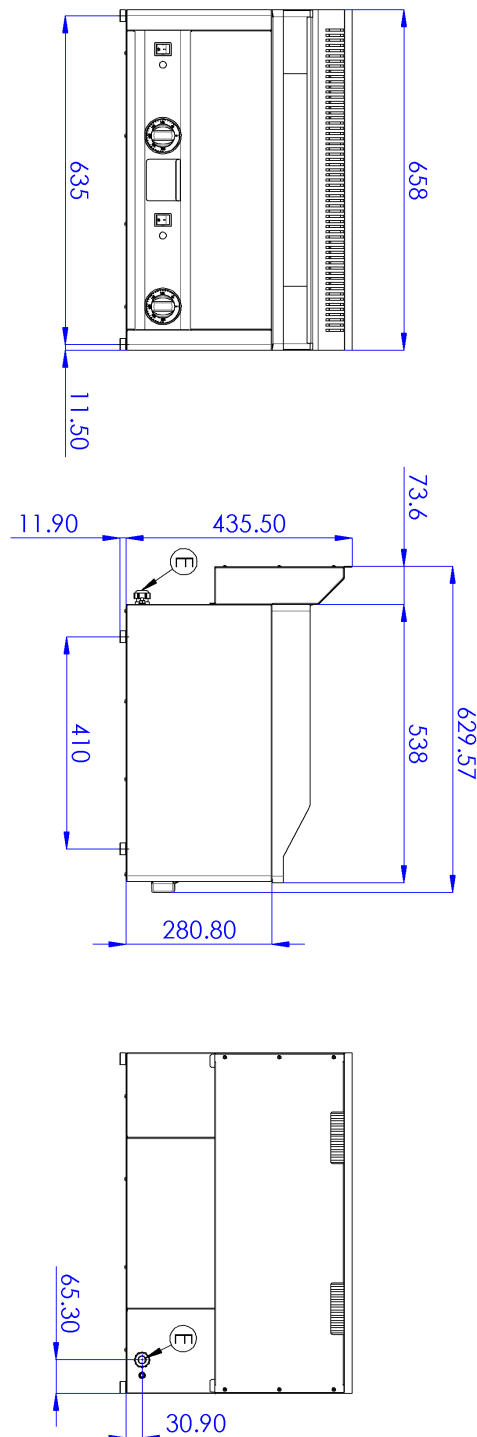
Technisches Datenblatt



Technische Zeichnung

Grillplatte 65x48 elektrisch verchromt kombiniert ohne Unterbauten 400 V

Modell	SAP -Code	00001157
FTHRC 60 EL	Eine Gruppe von Artikeln - Web	Grills und Grillplatten



Grillplatte 65x48 elektrisch verchromt kombiniert ohne Unterbauten 400 V

Modell	SAP -Code	00001157
FTHRC 60 EL	Eine Gruppe von Artikeln - Web	Grills und Grillplatten

1

Nationärin

lange Lebensdauer
Edelstahlwiderstand von AISI 304
Das Material rostet nicht

- Einsparungen bei Serviceinterventionen
- Einfache Reinigung des Geräts

2

Grad des Schutzes von Kontrollen IPX4

Wartung -frei
Wasserbeständigkeit
lange Lebensdauer

- Einsparungen bei Serviceinterventionen
- Einfache Reinigung des Geräts

3

Abfallflüssigkeitssocket

Bietet Öl, das in eine Steckdose tropft

- Einfache Wartung
- einfach zu säubern

4

Großer nicht removierbarer Saum

Bessere hygienische Bedingungen
Verhinderung von Fettsprühen auf einem sekundären Gerät

- Einfache Wartung
- einfach zu säubern

5

Kombinierte Platte aus Chromstahl

Das Produkt ist weniger gebacken und gereinigt besser
Gute Erwärmung von Fleisch mit Groove

- Sparen Sie Zeit bei der Zubereitung von Mahlzeiten
- Einfach verschiedene Arten von Gerichten zuzubereiten

6

Ein Kernel zur Verwendung auf einem Tisch oder auf einer Bettwäsche

Variable
Möglichkeit, in kleineren Räumen zu platzieren

- Einfache Manipulation
- Kosten für die Bettwäsche einsparen

Technisches Datenblatt



technische Parameter

Grillplatte 65x48 elektrisch verchromt kombiniert ohne Unterbauten 400 V

Modell	SAP -Code	00001157
FTHRC 60 EL	Eine Gruppe von Artikeln - Web	Grills und Grillplatten

1. SAP -Code:

00001157

2. Netzbreite [MM]:

658

3. Nettentiefe [MM]:

609

4. Nettohöhe [MM]:

290

5. Nettogewicht / kg]:

45.00

6. Bruttobreite [MM]:

725

7. Grobtiefe [MM]:

710

8. Bruttohöhe [MM]:

540

9. Bruttogewicht [kg]:

50.00

10. Gerätetyp:

Elektrisches Gerät

11. Konstruktionstyp des Geräts:

Tischgerät

12. Power Electric [KW]:

6.000

13. Wird geladen:

400 V / 3N - 50 Hz

14. Schutz der Kontrollen:

IPX4

15. Material:

AISI 430

16. Indikatoren:

Betrieb und Heizen

17. Oberflächenfinish:

polierter Chrom 0,03 mm

18. Maximale Gerätetemperatur [° C]:

300

19. Mindestvorrichtungstemperatur [° C]:

50

20. Verstellbare Füße:

Ja

21. Griddle -Abmessungen [mm x mm]:

650 x 480

22. Bratpflegemittel [MM]:

10.00

23. Behälter für flüssiges Fett:

Ja

24. Unabhängige Heizzonen:

Eigenständige Bedienung für jede Heizzone

25. Abnehmbarer Rand:

Nein

26. Gleichmäßige Erwärmung:

Ja

27. Top -Typ:

kombiniert

28. Querschnitt der Leiter CU [mm²]:

0,75